

## LiberoPro Endüksiyon wok ocak, 3 Fazlı

SIRA # \_\_\_\_\_

MODEL # \_\_\_\_\_

ADI # \_\_\_\_\_

SIS # \_\_\_\_\_

AIA # \_\_\_\_\_



600885 (E1HCDEOMCT)

Endüksiyon wok ocak, tek  
zonlu, setüstü, 3-faz

### Ana Özellikler

- Masa üstü kurulumlar için tasarlanmış fişli ünite.
- Daha iyi okunabilirlik için 2 renkli kullanıcı arayüzü (beyaz ve kırmızı).
- Tavaya doğrudan hızlı ısı transferi; çevreye ısı emisyonu olmaz.
- Yalnızca tava mevcut olduğunda güç aktarmak için otomatik tava algılama.
- Maksimum görünürlük için üstte camlı dokunmatik ekran.
- 1'den 10'a kadar güç seviyesi ayarları.
- Zamanlayıcı işlevi, pişirme süresini ayarlamak için kullanılabilir ve ayarlanan süre sonunda bölge otomatik olarak kapatılır.
- Dayanıklılık ve kolay temizlik için yüksek etkili, ağır hizmete uygun cam seramik wok kase.
- Kendi kendine teşhis: işlev bozukluğu durumunda bir hata kodu görüntülenir (Exxx).
- Pişirme yoğunluğuna göre LiberPro Point fan hızının otomatik düzenlenmesi için LiberPro Duo işlevi için tasarlanmıştır.

### Konstruksiyon

- AISI 304 2 mm kalınlığında 4 taraflı benzersiz çerçeve.
- 6 mm kalınlığında bir endüksiyon wok şekilli hazne.
- Aylık temizlik için temizlenmesi ve çıkarılması kolay endüksiyon hava filtreleri.
- 4 ayak, kablo ve fiş dahildir.
- Suya karşı koruma sınıfı: IPX4.

### Sürdürülebilirlik

- [NOT TRANSLATED]

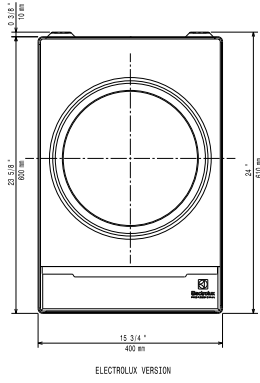


### Opsiyonel Aksesuarlar

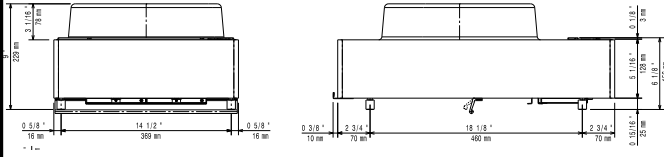
- Paslanmaz çelik tava, paslanmaz PNC 653595   
saplı, çap: 350 mm, endüksiyon  
ve diğer ocaklara uygun
- Tahta saplı wok tavası, çap 360 PNC 910613   
mm, h=105 mm
- Paslanmaz çelik saplı wok tavası, PNC 911587   
çap 360 mm, h=105 mm
- Wok tavası d=360 mm için PNC 911588   
paslanmaz kapak

Onay: \_\_\_\_\_

Üst

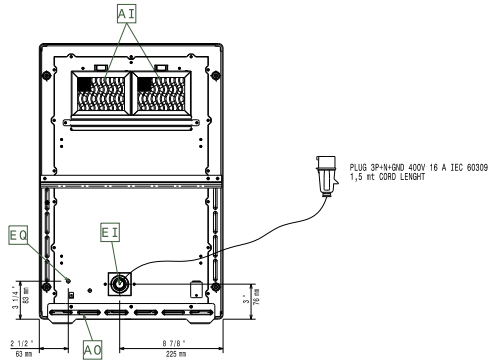


Yan



EI = Elektrik bağlantısı  
EO = Elektrik çıkışı

Other

**Elektrik:**

Voltaj:	600885 (E1HCDEOMCT)	380-415 V/3 ph/50-60 Hz
Toplam Watt:		5 kW
Fiş tipi:		IEC/EN 60309-1/2
Minimum AMP:		16A

**Temel bilgiler:**

Dış boyutlar, Genişlik:	400 mm
Dış boyutlar, Derinlik:	600 mm
Dış boyutlar, Yükseklik:	229 mm
Net ağırlık:	21 kg
Üst alan genişliği:	400 mm
Üst alan derinliği:	397 mm